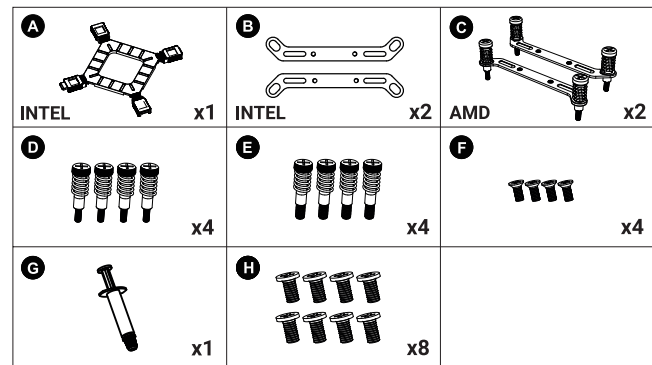
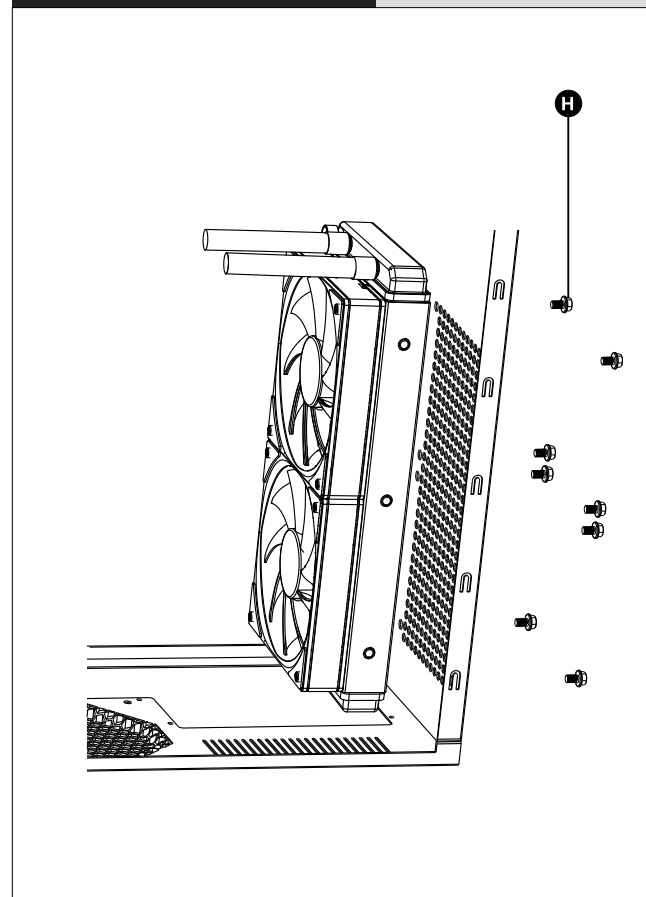


Руководство по установке

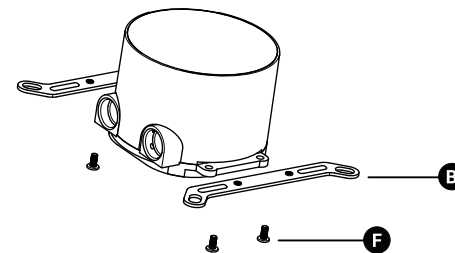


Установка радиатора

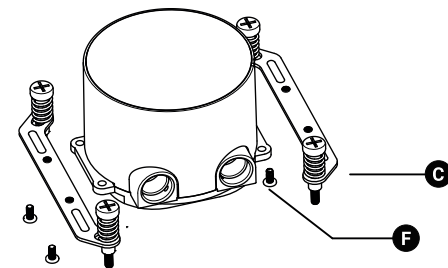


Установка помпы

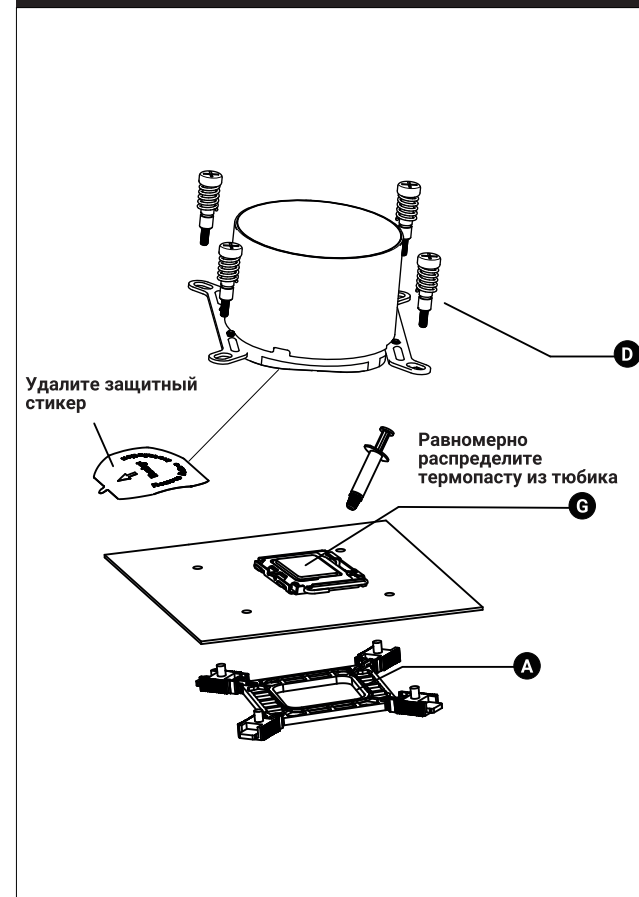
INTEL



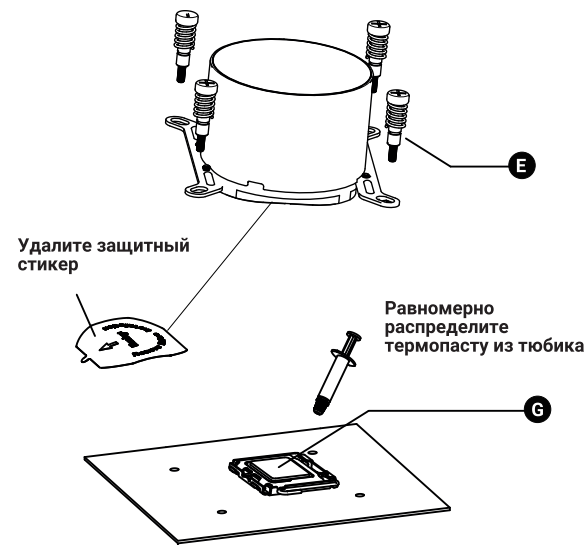
AMD



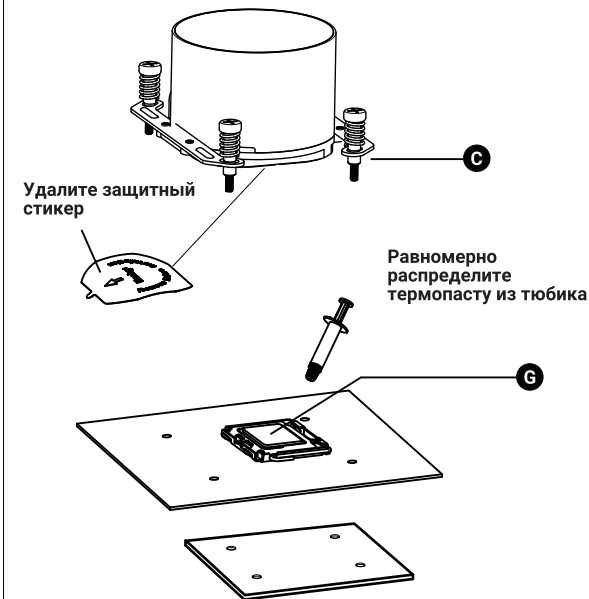
Установка INTEL LGA1700/115X/1200



Установка INTEL LGA2066/2011/1366

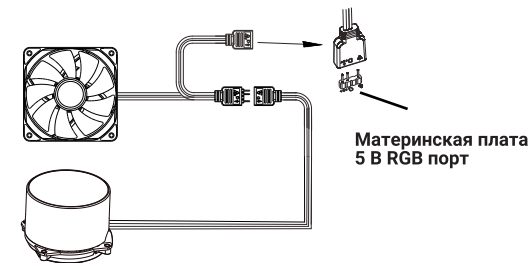


Установка AMD

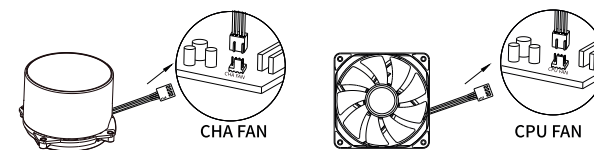


Подключение подсветки вентилятора и помпы

Подключите разъемы управления подсветкой ARGB друг к другу и к материнской плате согласно схеме



Подключите питание помпы к разъему управления дополнительным вентилятором (3-pin/4-pin) на материнской плате



Внимание!

В выключенном состоянии убедитесь, что штифт вентилятора закрыт колпачком, чтобы предотвратить его соприкосновение с пластиной корпуса. Несоблюдение этого требования может привести к короткому замыканию.
При появлении неисправностей, вызванных недостаточным напряжением питания, например, низкая скорость вращения, слышен шум при запуске помпы, тусклая подсветка, непоследовательные цвета подсветки и т. д., попробуйте изменить настройки BIOS. Необходимо переключить режим постоянного тока в режим PWM, затем сохранить и выйти.