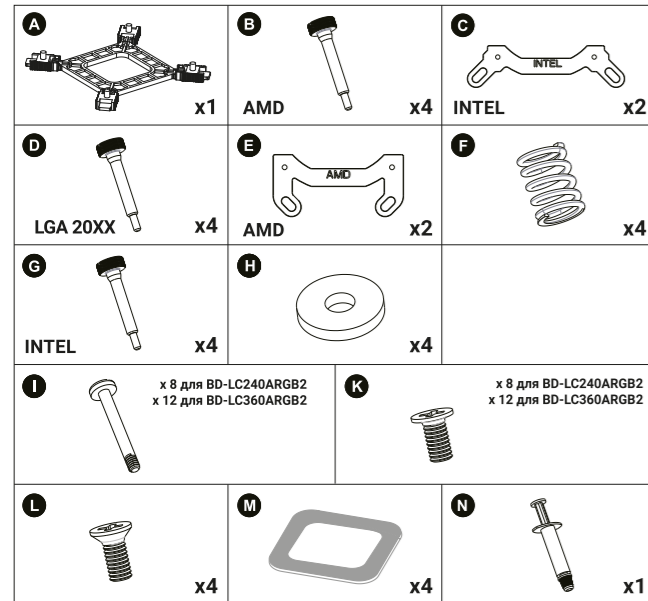
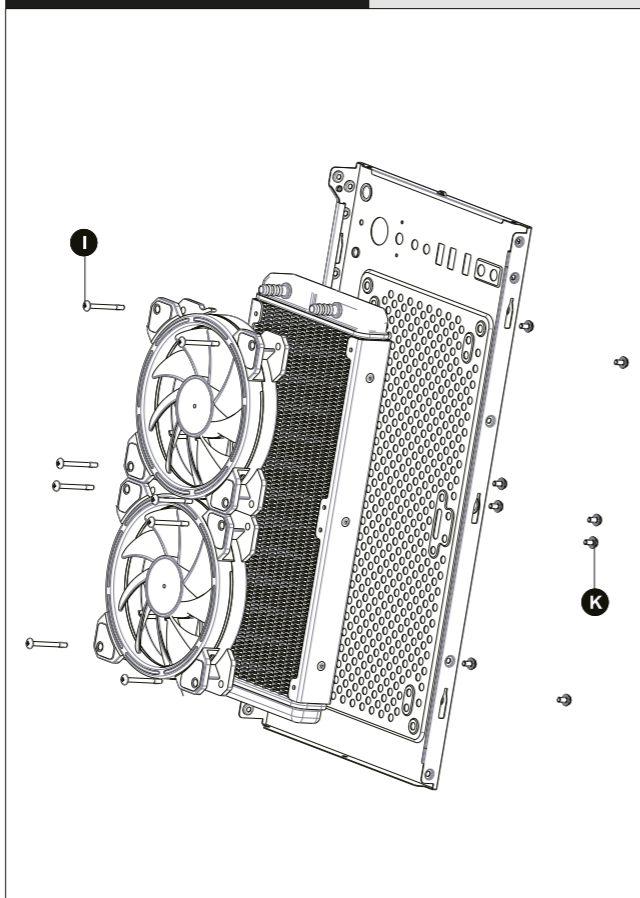


Руководство по установке

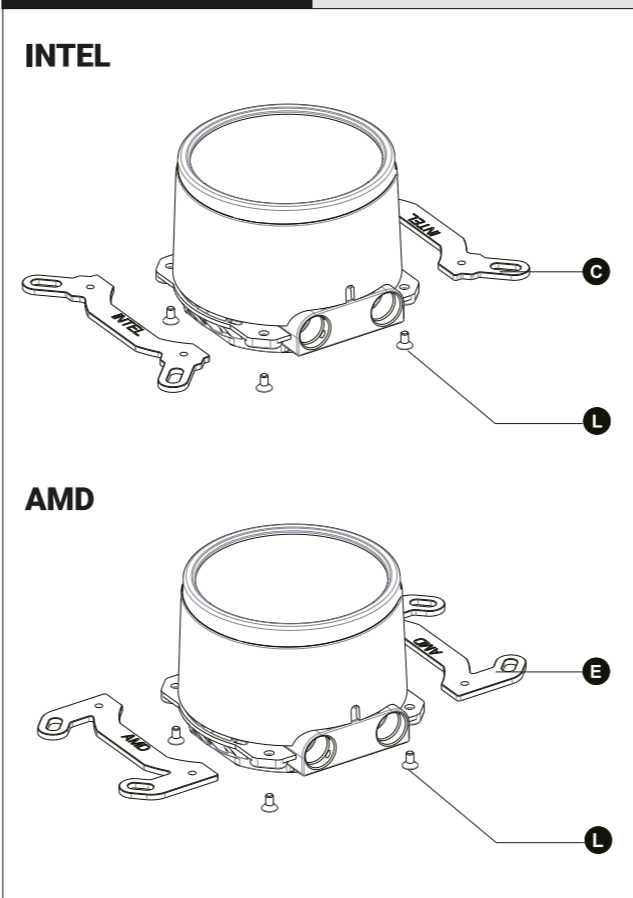
Для корректной работы индикатора температуры необходимо скачать и установить драйверы. Перейдите на сайт <https://www.bloody.com/ru/> и скачайте приложенные драйверы. Сначала необходимо установить кулер, а затем запустить установку драйверов.



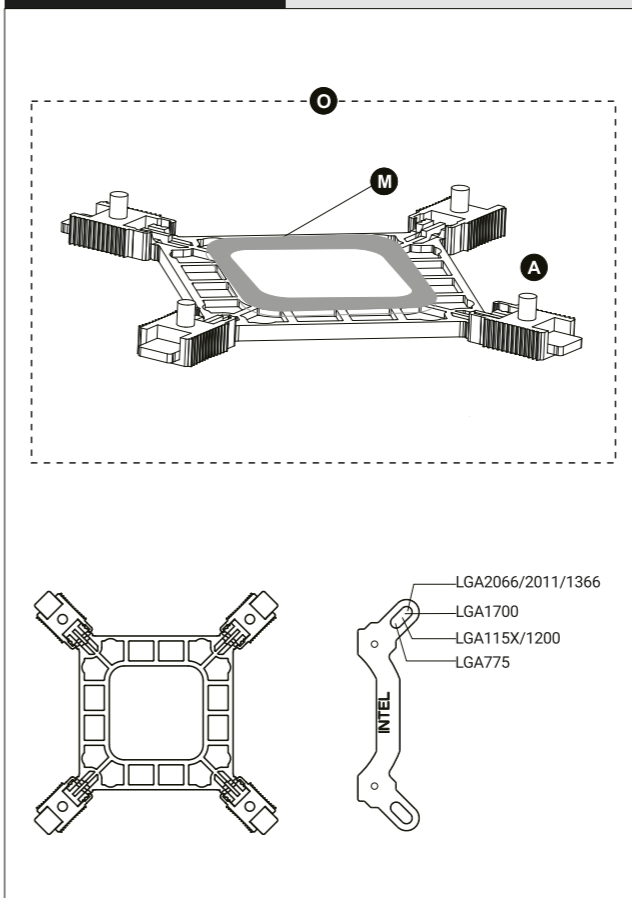
Установка радиатора



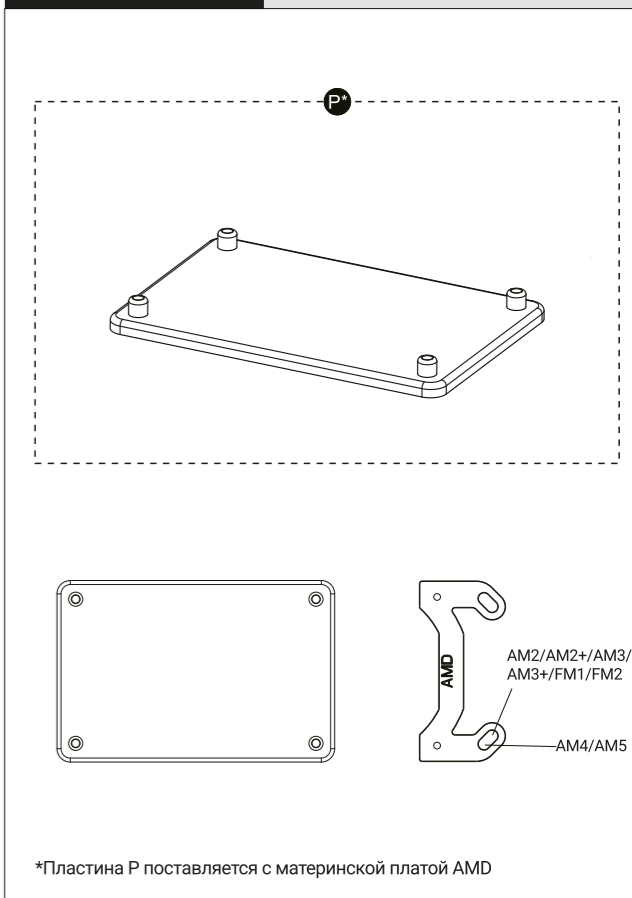
Установка помпы

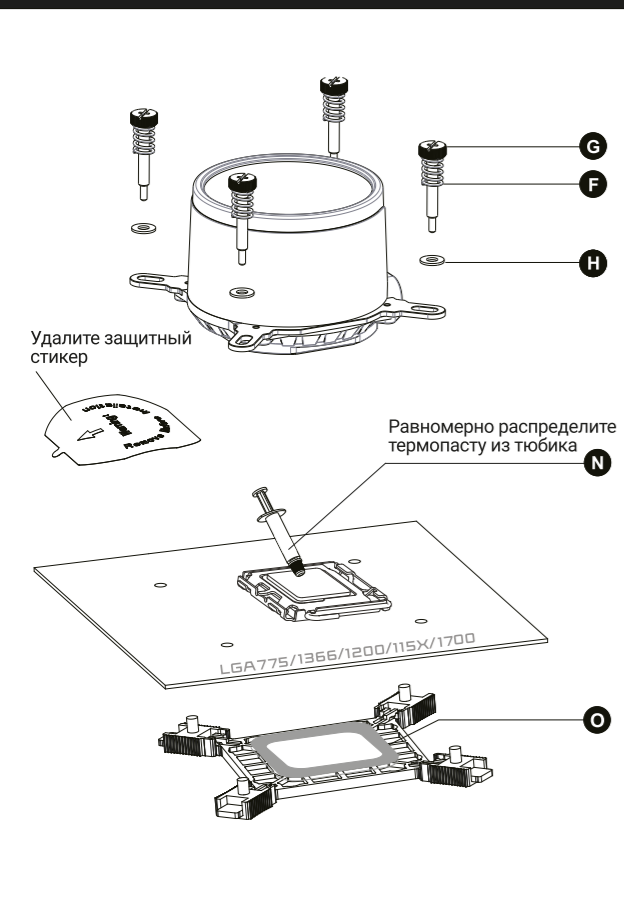
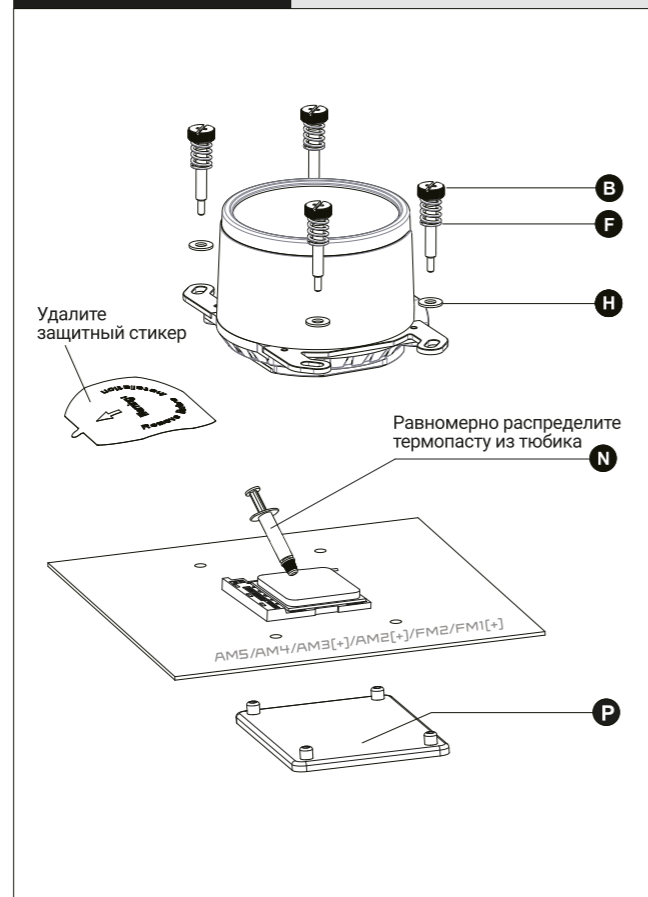
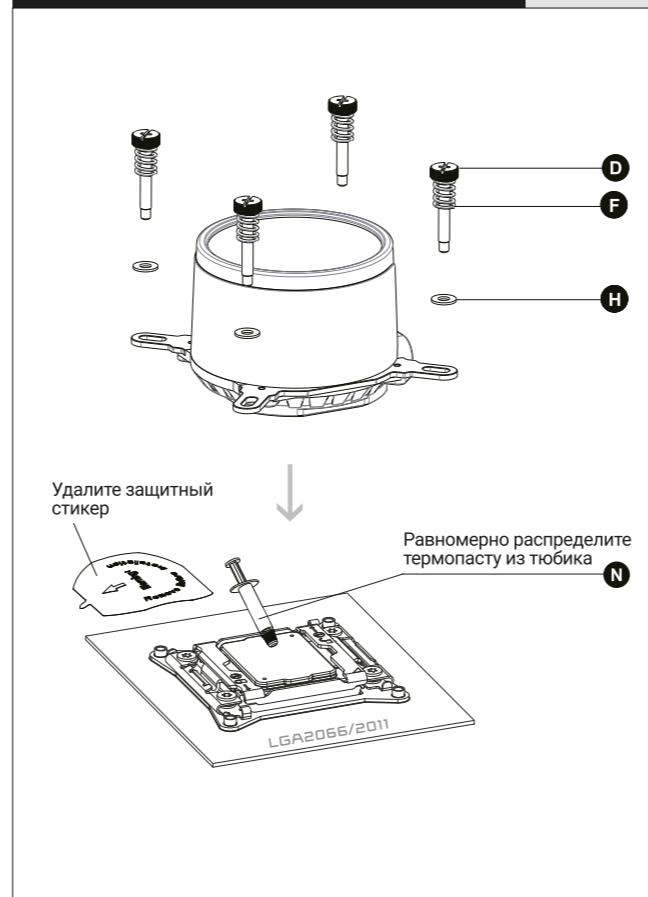


Пластина INTEL

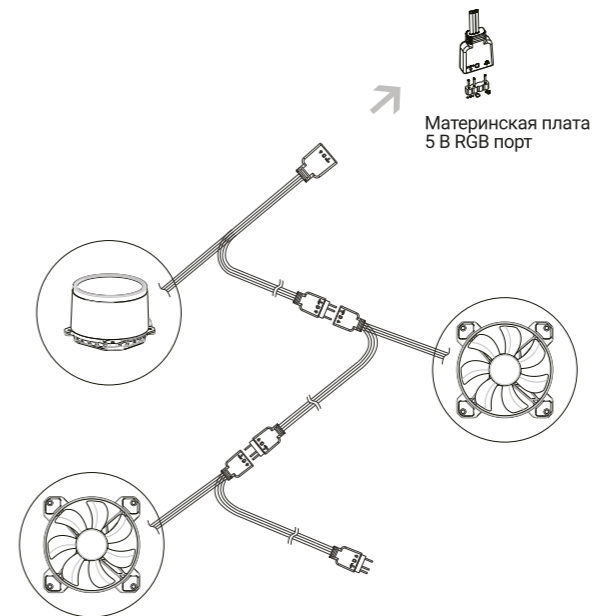


Пластина AMD

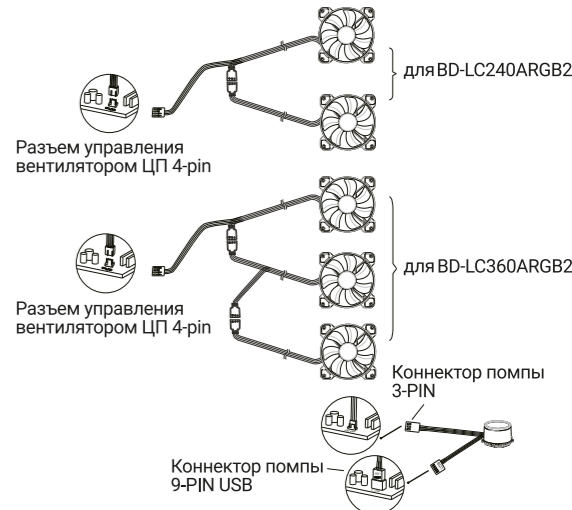


Установка INTEL LGA1366/115X/LGA1700**Установка AMD****Установка INTEL LGA2066/2011****Подключение подсветки вентилятора и помпы**

Подключите разъемы управления подсветкой ARGB друг к другу и к материнской плате согласно схеме

**Подключение питания вентиляторов и помпы**

Подключите коннектор питания помпы 3-pin к разъему CPU_OPT на материнской плате. Также обязательно подключите коннектор 9-pin USB к разъему F_USB на материнской плате. Для корректной работы дисплея с датчиком температуры необходимо подключить коннектор 9-pin USB к материнской плате в разъем F_USB. Подключение в другие разъемы может привести к поломке или некорректной работе устройства.

**Внимание!**

В выключенном состоянии убедитесь, что штифт вентилятора закрыт колпачком, чтобы предотвратить его соприкосновение с пластиной корпуса. Несоблюдение этого требования может привести к короткому замыканию. При появлении неисправностей, вызванных недостаточным напряжением питания, например, низкая скорость вращения, слышен шум при запуске помпы, тусклая подсветка, непоследовательные цвета подсветки и т. д., попробуйте изменить настройки BIOS. Необходимо переключить режим постоянного тока в режим PWM, затем сохранить и выйти.